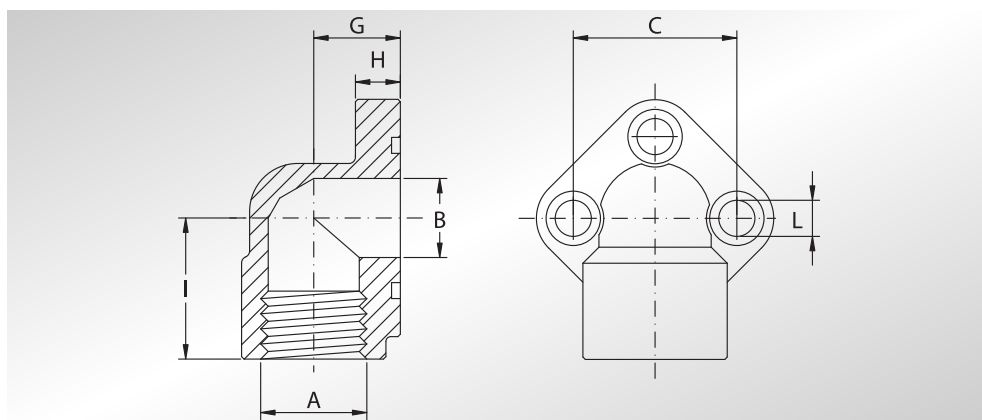




**PUMP ELBOWS  
WITH THREE  
FIXING HOLES**



Pressione max di esercizio raccomandata Kg/cm <sup>2</sup>	Gruppo pompa	Tipo	Dimensioni							Viti Metriche	Or tipo	Peso Kg
Maximum recommended working pressure Kg/cm <sup>2</sup>	Pump group	Type	Dimensions							Metric screws	Or type	Weight Kg
			A	B	C	G	H	I	L			
300	0,5	RP9005038	3/8" GAS	11	26	17	8	24	5,3	M5x20	2056	0,17
300	0,5	RP9005012	1/2" GAS	11	26	17	8	24	5,3	M5x20	2056	0,15
300	1	RP901038	3/8" GAS	12	30	17	8	24	6,4	M6x20	121	0,17
300	1	RP901012	1/2" GAS	12	30	17	8	26	6,4	M6x20	121	0,15
300	2	RP902012	1/2" GAS	19	40	21	10	30	8,5	M8x25A	132	0,34
300	2	RP902034	3/4" GAS	19	40	21	10	30	8,5	M8x25A	132	0,30
300	3	RP903A034	3/4" GAS	26	51	26	13	45	10,5	M10x30A	3125	0,61
300	3	RP903A100	1" GAS	26	51	26	13	45	10,5	M10x30A	3125	0,54
300	3	RP903B034	3/4" GAS	26	56	26	13	45	10,5	M10x30A	3125	0,61
300	3	RP903B100	1" GAS	26	56	26	13	45	10,5	M10x30A	3125	0,54

**DESIGNAZIONE PER ORDINE  
DESIGNATION FOR ORDER**

**Materiale / Material**

**NOTE / NOTES**

Solo raccordo  
Only elbow

**ST52.3**

**RP90...**

Rivestimento superficiale: zincatura gialla.  
Superficial coating: yellow zinking.

Raccordo con viti metriche, grower e o-ring

Elbow with metric screws, grower type washers and o-ring

**RP90...M**