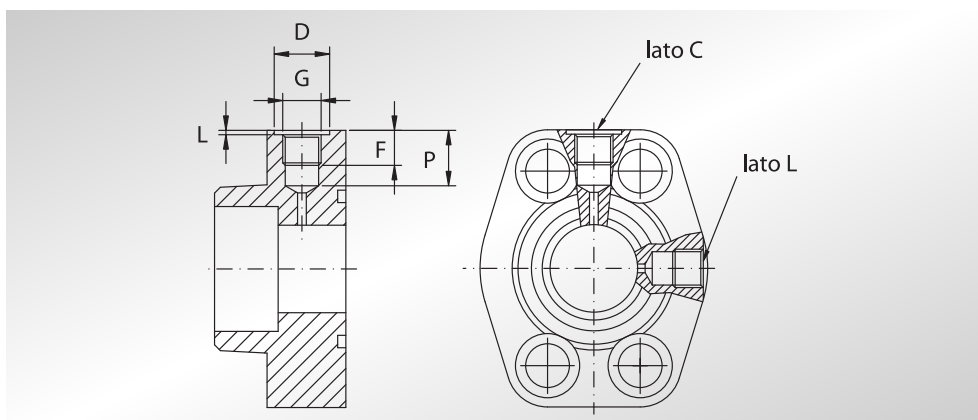




**TABELLA
INFORMATIVA PER
FORO
CONTROLLO
PRESSIONE**

**INFORMATIVE
TABLE FOR
HOLE TO CHECK
PRESSURE**



Tipo	Dimensioni				
Type	Dimensions				
	G	D	F	L	P
M10	M10x1	15	8,0	1,5	13,5
M12	M12x1,5	18	12,0	1,5	18,5
M14	M14x1,5	20	12,0	1,5	18,5
M16	M16x1,5	22	12,0	1,5	18,5
G18	G1/8	15	10,0	1,5	16,5
G14	G1/4	19	12,0	1,5	18,5
G38	G3/8	23	13,0	1,5	18,5

SAE	Tipo flangia	Grandezza foro eseguibile
Nom. Flange size in.	Flange type	Size hole which can be made on

SERIE 3000

1"	AFS/GFS102	M10 - G18
1"1/4	AFS/GFS104	M10 - M12 - G18
1"1/2	AFS/GFS106	M10 - M12 - M14 - G18 - G14
2"	AFS/GFS108	M10 - M12 - M14 - G18 - G14
2"1/2	AFS/GFS110	M10 - M12 - M14 - G18 - G14
3"	AFS/GFS112	M10 - M12 - M14 - M16 - G18 - G14 - G38
3"1/2	AFS/GFS114	M10 - M12 - M14 - M16 - G18 - G14 - G38
4"	AFS/GFS116	M10 - M12 - M14 - M16 - G18 - G14 - G38

SERIE 6000

1"	AFS/GFS403	M10 - M12 - G18
1"1/4	AFS/GFS404	M10 - M12 - G18
1"1/2	AFS/GFS405	M10 - M12 - M14 - G18 - G14
2"	AFS/GFS406	M10 - M12 - M14 - M16 - G18 - G14 - G38

DESIGNAZIONE PER ORDINE DESIGNATION FOR ORDER	Materiale / Material ST52.3
Flangia con foro lato corto Flange with hole short side	AFS...(+M/G...C)
Controflangia con foro lato corto Counter-flange with hole short side	GFS...(+M/G...C)
Flangia con foro lato lungo Flange with hole long side	AFS...(+M/G...L)
Controflangia con foro lato lungo Counter-flange with hole long side	GFS...(+M/G...L)