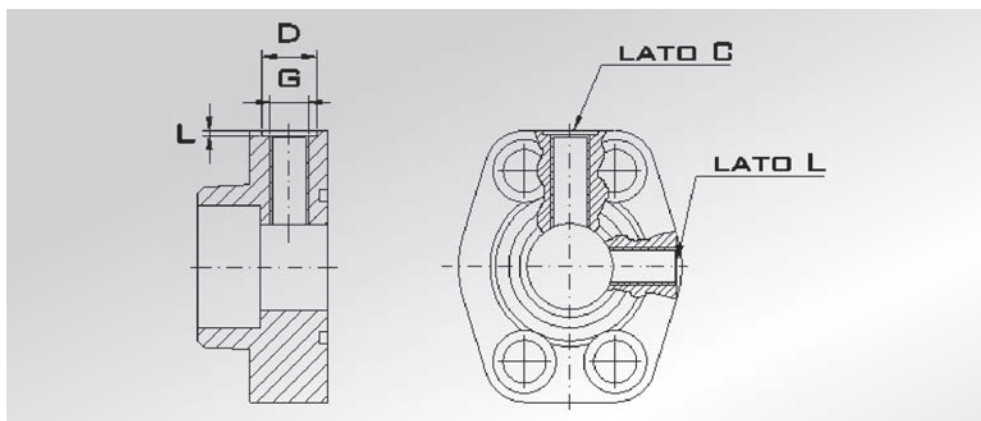




**TABELLA
INFORMATIVA PER
FORO
CONTROLLO
PRESSIONE**

**INFORMATIVE
TABLE FOR
HOLE TO CHECK
PRESSURE**



Tipo	Dimensioni		
Type	Dimensions		
	G	D	L
M10	M10x1	15	1,5
M12	M12x1,5	19	1,5
G018	G1/8	15	1,5
G014	G1/4	19	1,5

DESIGNAZIONE PER ORDINE/ DESIGNATION FOR ORDER	Materiale / Material	
	S355	AISI316L
Flangia con foro lato corto Flange with hole short side	AFS...(+M/G...C)	AFX...(+M/G...C)
Controflangia con foro lato corto Counter-flange with hole short side	GFS...(+M/G...C)	GFX...(+M/G...C)
Flangia con foro lato lungo Flange with hole long side	AFS...(+M/G...L)	AFX...(+M/G...L)
Controflangia con foro lato lungo Counter-flange with hole long side	GFS...(+M/G...L)	GFX...(+M/G...L)

NOTE / NOTES

Per altri tipi di filetto da valutare la fattibilità
For other type of thread to evaluate the possibility