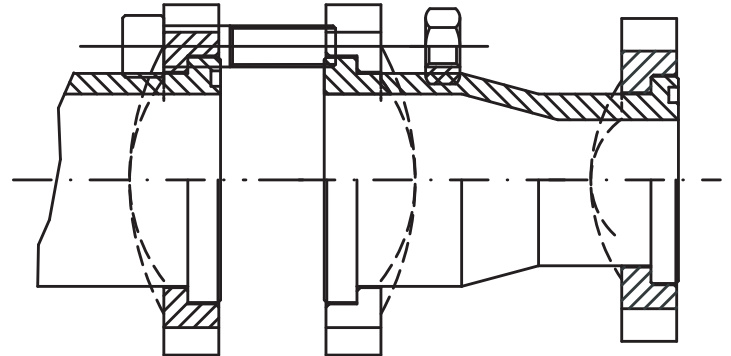
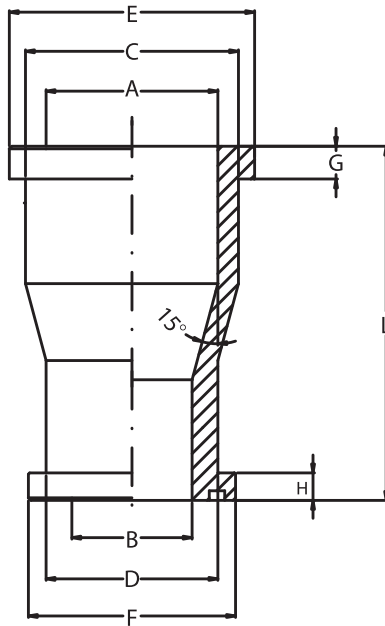




**TABELLA TECNICA PER
DIMENSIONI CODOLO
DI RIDUZIONE**

**TECHNICAL TABLE FOR
DIMENSIONS OF
REDUCER ADAPTER**



SCHEMA DI APPLICAZIONE
SCHEME OF APPLICATION

CLIENTE / CUSTOMER: _____

COMPILARE LA TABELLA CON LE DIMENSIONI
CHE SERVONO.

FILL THE TABLE WITH THE DIMENSIONS
YOU NEED

A	B	C	D	E	F	G	H	L

UFF. TECN. UFF. PROD.	FORGIATO	SCALA	DISEGNATO	DATA :
O - RING	VITE	SERIE	BAR	
OLEO TECNICA SRL		DESCRIZIONE : CODOLO DI RIDUZIONE		
VIA GEROMINA 6/B FRAZ. GEROMINA 24047 TREVIGLIO (BG) TEL. 0363/40447		DISEGNO N. : SFS ___ / ___		