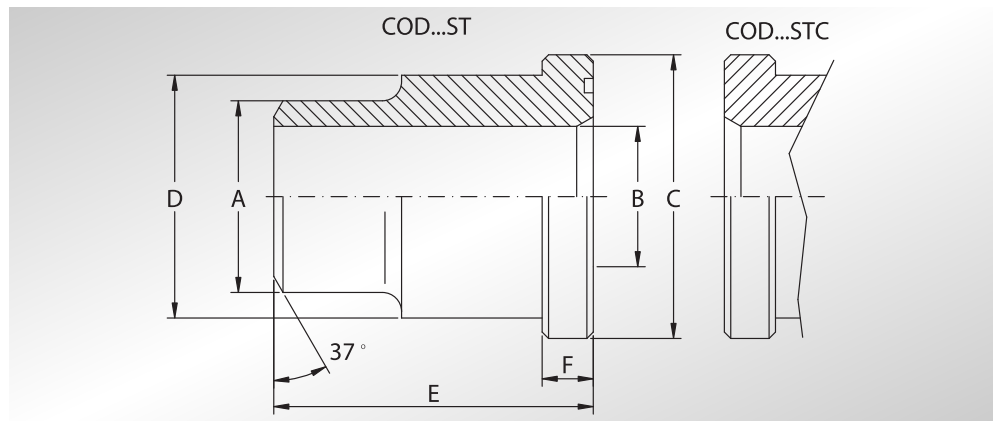




CODOLI A SALDARE DI TESTA ISO 6164

WELD ON ADAPTERS ISO 6164



Pressione max. di esercizio raccomandata Kg/cm ²	Grandezza	Tipo	Dimensioni						Or tipo	Peso Kg
			Dimensions							
Maximum recommended working pressure Kg/cm ²	Size	Type	A	B	C	D	E	F	Or type	Weight Kg
			SERIE 6000							
400	2"	ISO2ST400	61	43	79,4	67	100	13,7	6225	1,6
400	2"1/2	ISO212ST400	73	53	94,2	80	110	17,6	6275	2,65
400	3"	ISO3ST400	90	58	104,0	90	120	18	6300	3,8
400	4"	ISO4ST400	114	74	131,0	114	140	23,5	6350	6,35

DESIGNAZIONE PER ORDINE DESIGNATION FOR ORDER	Materiale / Material	
	A105 o similare (or similar)	AISI 316L
Codolo con sede o-ring Adapter with o-ring groove	ISO...ST	ISOX...ST
Codolo senza sede o-ring Adapter without o-ring groove	ISO...STC	ISOX...STC

NOTE / NOTES